



关注微信公众号



关注官方网址

斯瑞德  
harden

# 单轴破碎机

Single Shaft Shredder

碎它没商量 JUST SHRED IT

# 斯瑞德 harden



联系斯瑞德快速获得完善的解决方案  
我们的销售工程师将为您详细解答项目问题  
斯瑞德提供设备演示，欢迎来料测试  
诚挚邀请您参观中山斯瑞德破碎技术研究所  
您的到来，是我们的荣幸

**中山斯瑞德环保科技有限公司**

广东省中山市火炬高新技术产业开发敬业路6号8栋

Tel: 0760-89935422 Email: srd@siruide.com

www.siruide.com



# 碎它没商量

# 斯瑞德

# haiden

## 关于我们

中山斯瑞德环保科技有限公司，致力于为客户提供固废破碎机及整体固废解决方案，提升客户运营效益，是集研发、生产、销售和服

务于一体的固废处理装备行业先行者。  
斯瑞德依托强大的研发实力，融合德国前沿的固废破碎技术理念，为全球客户供应高效、操作便捷和性能稳定的单轴、双轴、四轴、粗破以及移动式破碎机。多年来坚持以客户为本，紧密结合客户需求，根据不同的固废领域，如危险废物、生活垃圾、大件垃圾、装修垃圾、废旧轮胎、纸厂废料、工业边角料、医疗垃圾、农林废弃物等，提供针对性的整体解决方案。

斯瑞德践行“至臻品质、持续创新”的核心战略发展观，注重产品质量与售后服务，时刻确保客户的投资价值，并以全球化视野及出色人才团队作为核心竞争力，赢得了众多海内外客户的青睐，荣耀享誉业界。

未来，斯瑞德将通过核心技术攻关，不断扩大固废应用领域，制定出更符合市场需求的解决方案，引领固废环保设备向集成化、高效化、智能化发展，为广大客户缔造更完美的一站式服务！

## 斯瑞德核心优势

欧洲企业技术合作  
走在行业技术前沿

行业标杆形象  
做工细，效益好，够稳定

德国总监主导研发  
数十年行业经验积累

解决方案完善  
一步实现运作盈利

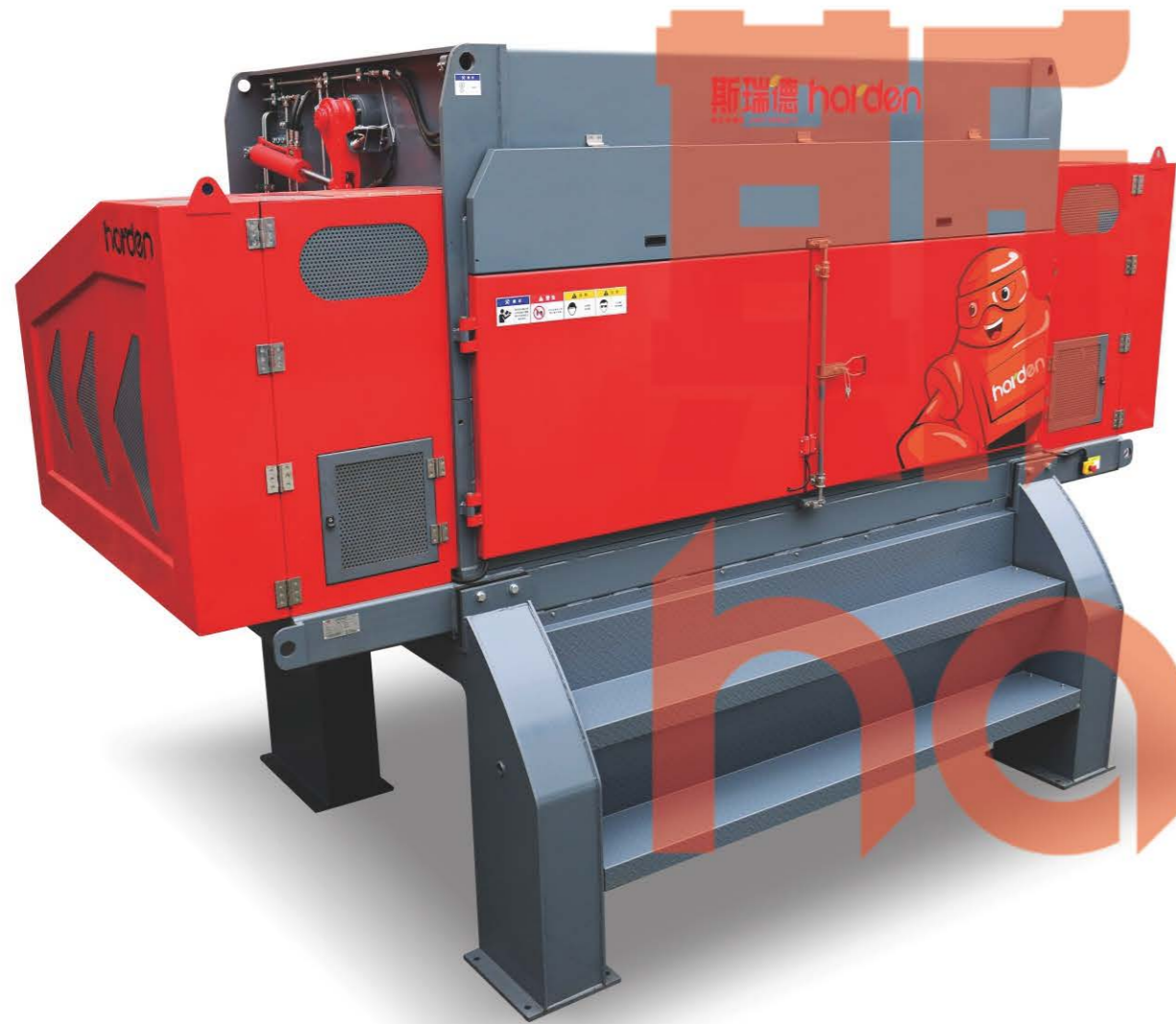
专家团队+成熟技术  
效果好，故障少，无烦恼

实践经验丰富  
1200例用户广泛认可

# 单轴破碎机

斯瑞德大型SM单轴破碎机系列，集合了智能内置圆弧压料、极小间隙剪切、密排刀粒刀轴、间隙快速调整等多种专利技术。采用了欧洲先进的设计思路和理念，从设计之初就追求更大的产量、更低的运行成本、更少的维护时间，更安全和人性化的操作体验。

斯瑞德积累了丰富的单轴机破碎经验，针对不同的物料处理，对扭矩、转速、动作程序、刀型配置都有对应的参数配置。无论是柔韧且强度高的皮革布料还是低密度风选轻物质等原材料，SM系列大型单轴机都能以优异的处理效果和产能从容应对。



# 产品特性



## 上开式液压维护门

该维护门可用于刀粒的换面或更换操作、不可破碎异物的取出和刀箱内部的清理打扫作业。具备以下优势：

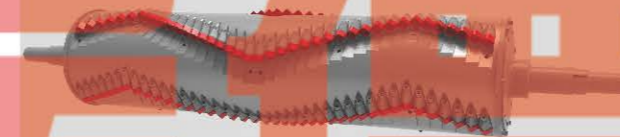
绝对安全：液压安全阀+双机械安全卡板。

可接近性佳：全开放操作空间+维护踏板，易于接近刀轴和定刀等维护部件。

省时省力：液压驱动，省时省力。

## 专利密排高效破碎刀轴

针对密度较小的轻物质，为满足大产量的需求，斯瑞德开发了密排刀粒切削技术，切削效率提升50%，已申请国家专利。



## 高效可靠动力传动

采用高效可靠的皮带传动结合成熟稳定的进口行星减速机，成就了优异的动力表现。具体优势包括：

联组皮带：传递功率大，运行平稳

互换性：标准化配件，互换性高，周期短



## 智能内置弧形压料技术

压料技术对单轴破碎机而言至关重要，斯瑞德根据多年破碎经验开发了智能内置弧形压料技术，具备多种优势：

力臂驱动，无需导轨，轻便快捷效率高。

智能根据主轴负载调节压料速度。

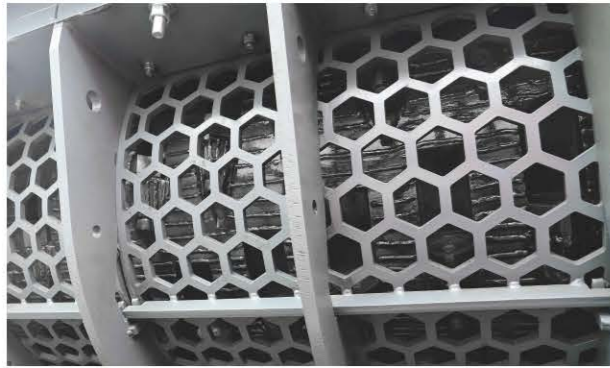
智能判断物料情况，决定是否缩短压料行程。

携带了分料结构，能够最大化刀轴利用率。

前后均设置有防卡料机构，避免压料器卡滞。



## 产品特性



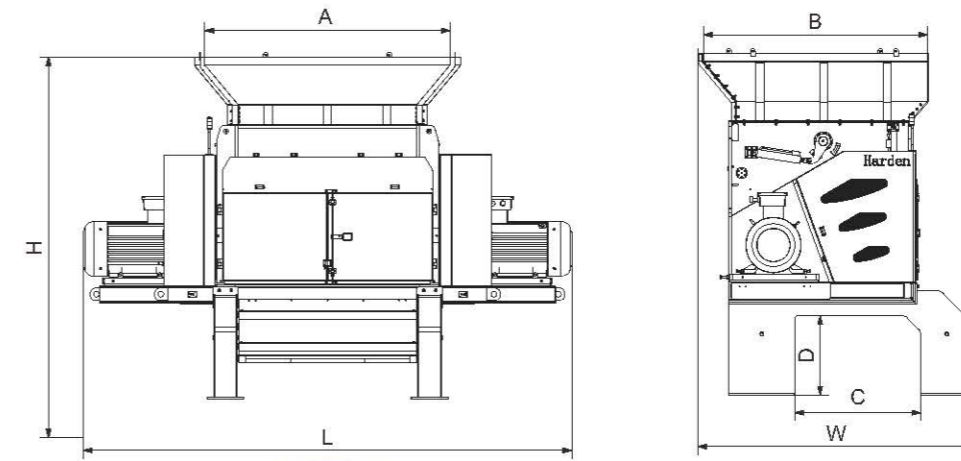
### 专配六方形筛网，保证破碎粒度达标率

单轴破碎机配置有筛网，用于控制出料粒度，优势包括：  
 液压驱动，省时省力。  
 多片式结构，单片筛网重量轻，便于拆卸和安装。  
 六方形筛网孔，最大化物料通过面积。

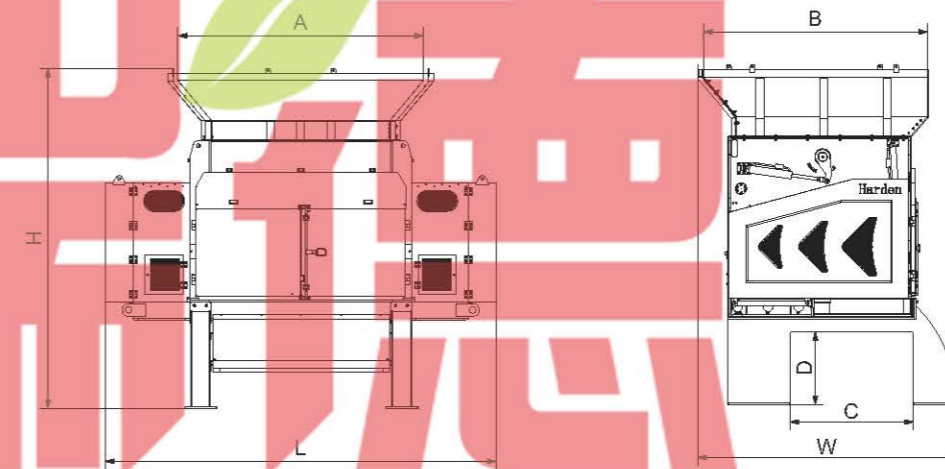


### CE级别安全保护功能

单轴破碎机已通过CE安全认证，具备多种安全保护功能：  
 异物自动保护功能：自动复位安全离合器配合高精度传感器，一旦进入不可破碎物，安全离合器可自动脱开，并停机保护。  
 门安全开关：机器所有“门”装有安全开关，与主轴互锁，一旦打开，则无法开机。



SM2200R/SM3000R 外形示意图



SM2200/SM3000 外形示意图

## 典型应用范围



衣物、皮革边角料



风选轻质RDF



生活垃圾筛上物 (RDF)



造纸厂轻物质



大件、装潢垃圾



树桩、树枝



建筑模板、合成板



各类塑料、薄膜

## 技术参数

型号	SM2200R	SM2200	SM3000	SM3000R
电机功率 KW	400	264-320	320-400	500
液压站功率 KW	15			
破碎箱尺寸(AxB)(mm)	3085x2820		3815x2820	
设备外形尺寸(LxWxH)(mm)	6135x3480x4350	4910x3240x4250	5640x3225x4550	6870x3470x4290
侧面出料口尺寸C (mm)	1580	1550	1580	1550
侧面出料口尺寸D (mm)	1000 (可调)	1000 (可调)	1000 (可调)	1000 (可调)
整机重量 t	22	21	26	27
可选项：火花自动消防系统、变频驱动				